

直流電源装置 PSU-2401

1 はじめに

1-1 ご使用の前に

- ・ご使用になる前にこの取扱説明書をよく読み、正しくお使いください。
- ・この取扱説明書をお読みになった後は、いつでも見られるところへ大切に保管してください。
- ・この取扱説明書では、製品を正しくお使いいただき、あなたや他の人々への危害や財産への損害を未然に防止するために以下の表示をしています。その表示と意味は次のようになっています。内容を良く理解してから本文をお読みください。

⚠ 警告	この表示を無視して、誤った取り扱いをすると、人が死亡又は重症を負う可能性が想定される内容を示しています。
⚠ 注意	この表示を無視して、誤った取り扱いをすると、人が負傷する可能性が想定される内容及び物的損害の発生が想定される内容を示しています。



⊘記号は禁止を示しています。

図の中には具体的な禁止内容（左図の場合は分解禁止）が描かれています。

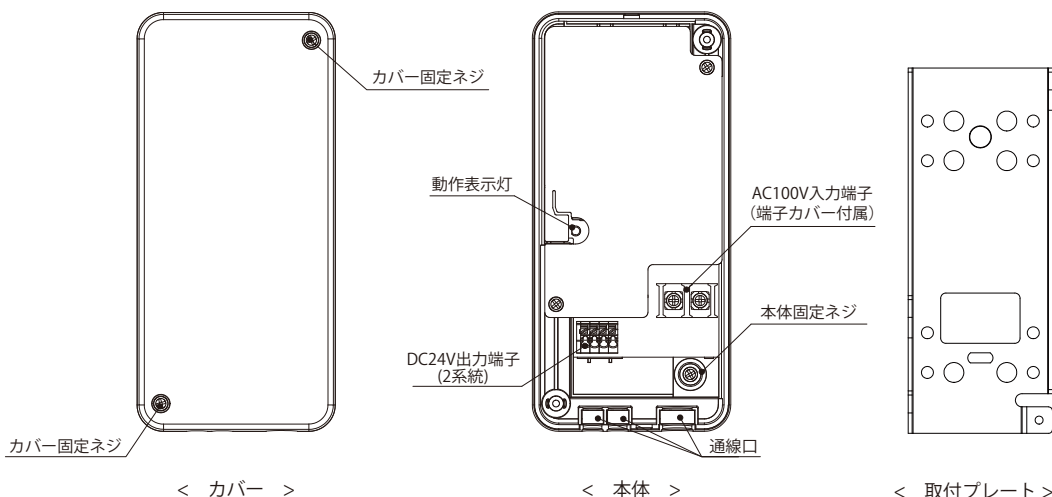


●記号は行為を強制したり指示する内容を示しています。

1-2 正しく取付けていただくために

⚠ 警告	!	取付け方法を守る	本書に従って正しい方向に取付けてください。取付けには方向性があります。安全のため必ず方向を確認し正しく取付けてください。
	⊘	水ぬれ禁止	この製品は防水構造ではありません。屋外や、雨のかかる場所への設置は避けてください。
	⊘	取扱い場所に注意	直射日光の当たる場所や炎天下の車内、火やストーブのそばなど、高温になる場所で使用・保管・放置しないでください。ガス機器やその排気口の上、湿度の高くなる物の上に取付けないでください。火災の原因になります。
	⊘	ぬれ手禁止	濡れた手で、本体や電源プラグに触らないでください。感電の原因になります。
	!	電気工事は専門家に依頼	電気工が必要な場合は、必ず工事店、電気店（有資格者）に依頼してください。一般の方による電気工事は法律で禁止されています。取付けはこの取扱説明書に従って確実に行ってください。火災、感電、器具落下によるけがの恐れがあります。
	!	異常が発生したときは電源を切り工事店へ連絡	万一煙が出たり、異臭がするなどの異常を感じたり、機器の故障の場合は、すぐに電源を切り工事店までご連絡ください。
⚠ 注意	⊘	分解・改造の禁止	分解・改造は、危険ですのでおやめください。火災・感電の原因になります。
	⊘	操作に必要なない箇所には手を触れない	感電、けがの原因になります。
	⊘	100V以外での使用禁止	必ず交流 100V で使用してください。交流 100V 以外で使用すると、火災・感電の原因になります。
	⊘	衝撃禁止	強い衝撃を与えたり、投げつけたりしないでください。火災・感電の原因になります。

1-3 各部の名称



付属品 >>



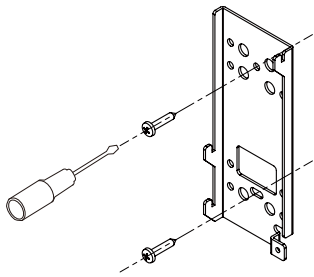
取扱説明書(本書)



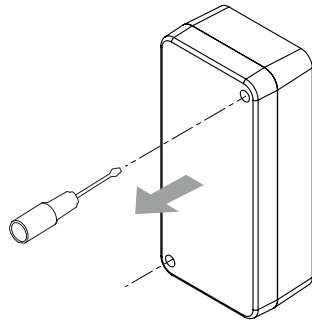
取付ネジ×2

2 設置方法

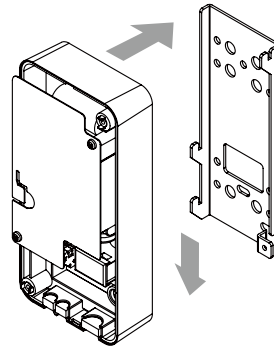
1 取付プレートを取付面にねじ止めします。



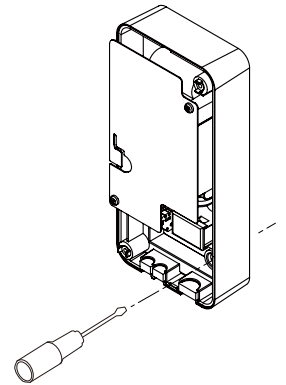
2 カバー固定ネジを緩めて本体からカバーを外します。



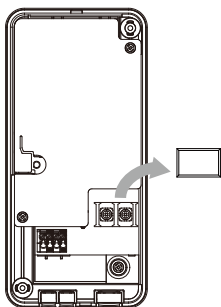
3 本体を取付プレートにはめます。



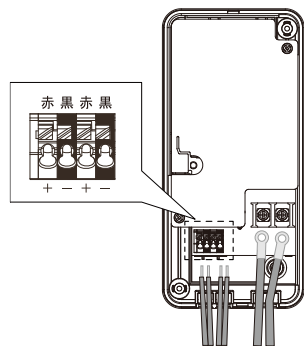
4 本体固定ネジを締めます。



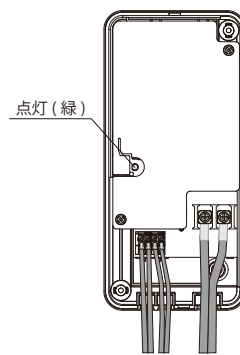
5 配線カバーを外します。



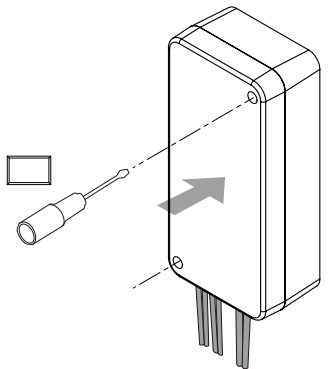
6 配線します。



7 通電確認し、配線カバーを取付けます。(動作表示灯が緑色に点灯します。)



8 カバー固定ネジを締めます。



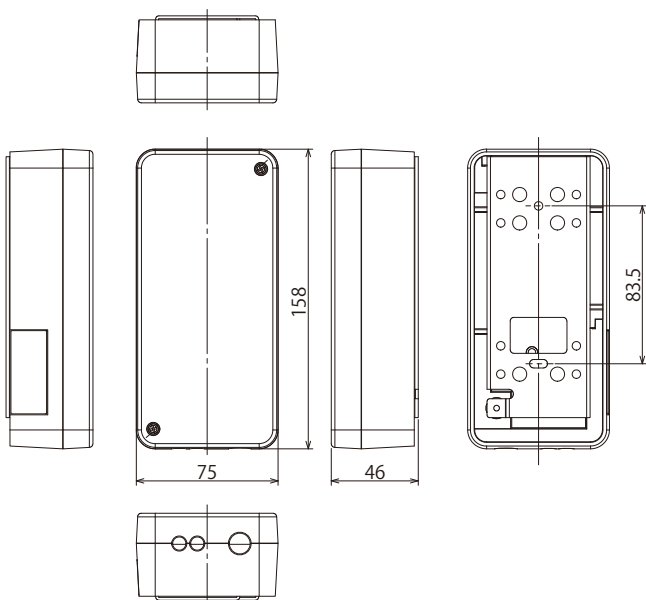
⚠ 警告

火災・感電の恐れあり

◆ 電源線を無理に曲げたり、引っ張ったり、ねじったり、たばねたりしないでください。ショートや発熱による火災・感電および機器破損の恐れがあります。

◆ 通線口が下になる方向に設置してください。
◆ 電源を切った状態で作業をおこなってください。
◆ 仕様の電源範囲を超えて使用しないでください。

3 外形寸法図



4 仕様

型式	PSU-2401
(1) AC100V 入力部	
端子名称	AC 100V 入力端子
定格電圧	AC 100V
定格周波数	50 Hz / 60 Hz
定格入力容量	最大 65 VA (入力電圧 AC 100V 時)
消費電流	最大 0.65 A
端子台	スクリュー端子台 1 組 (配線端子は丸端子を使用してください)
通電表示灯	緑色 LED (通電時：点灯 非通電時：消灯)
(2) DC24V 出力部	
端子名称	DC 24V 出力端子
出力電圧	DC 24V
出力電流	最大 1 A (過電流保護電流：最小 1.2 A)
出力系統数	2 系統
端子台	スクリューレス端子台 2 組 (+：赤 -：黒)
使用温湿度範囲	-20 ~ +60°C、90%RH 以下
質量	0.3 kg
対応規格	電気用品安全法 (◇PSE), RoHS
付属品	取扱説明書, 取付ビスセット

品質保証について

- 製品の保証期間は下記を除いて商品お買い上げ日(お引き渡し日)より1年間とします。
- 取扱説明書などの注意書きに従った状態で保証期間内に故障した場合は、弊社側の責任において修理または交換を行います。
- 保証期間内でも、以下のような場合には保証の範囲外とさせていただきます。
 - ・使用上の誤り、及び不当な改造や修理による故障。
 - ・施工上の不備による故障。
 - ・お買い上げ後の輸送、落下、衝撃などによる故障。
 - ・日本国内以外でのご使用による故障。
 - ・取扱説明書などに記載されている使用条件、環境の範囲を超えた使用による故障。

オプテックス株式会社

www.optex.co.jp

東京支店

〒105-0022 東京都港区海岸1-9-1 浜離宮インターシティ3F

TEL: 03-5733-1726 FAX: 03-5473-3990

Copyright (C) 2019 OPTEX CO., LTD.